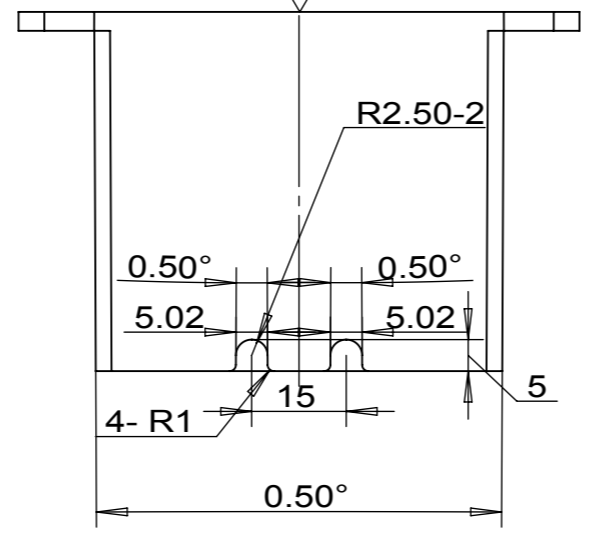
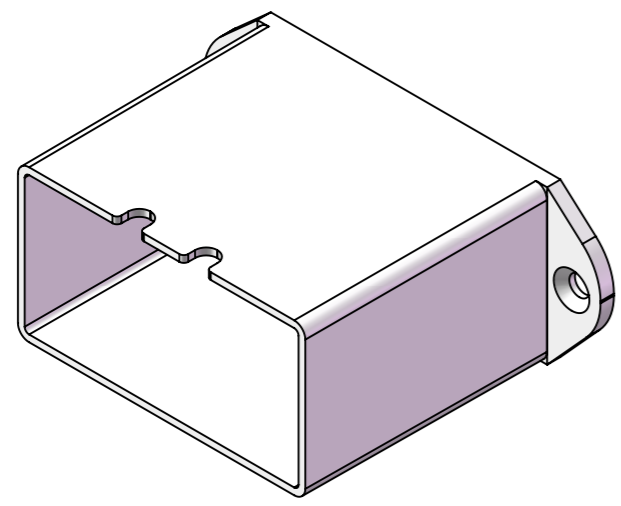
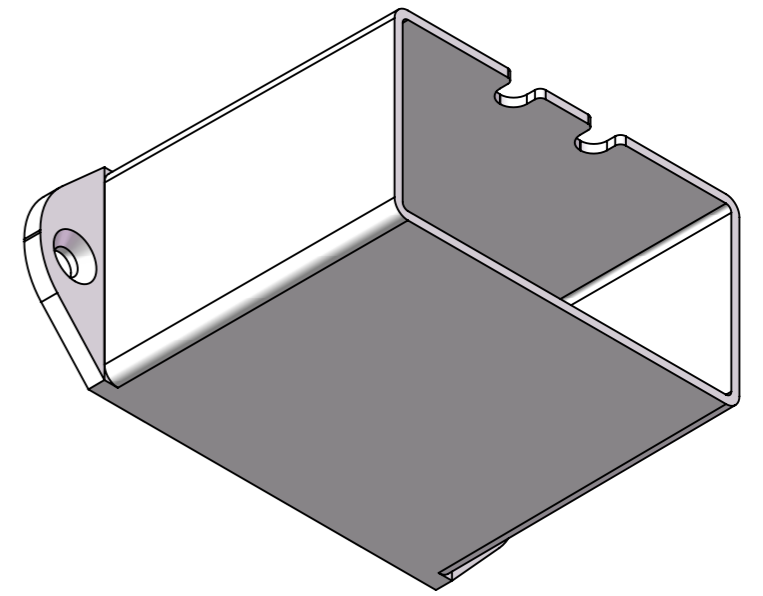
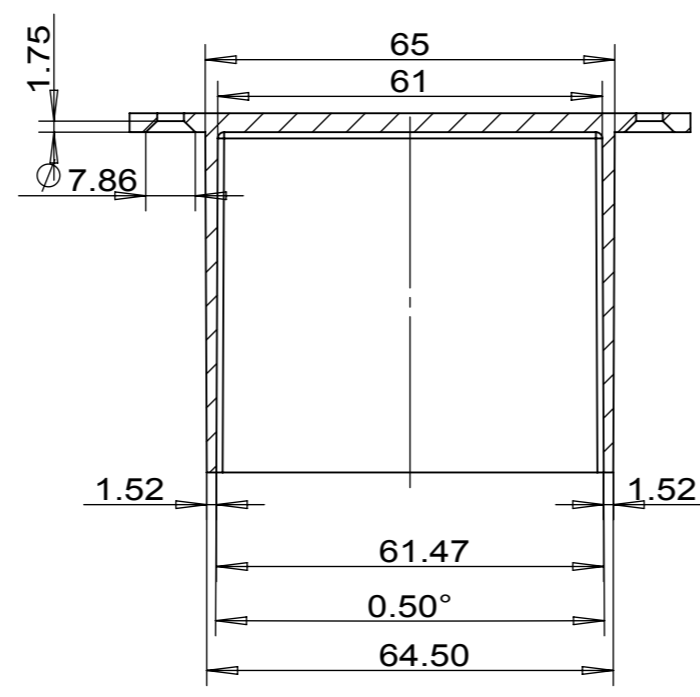


- 技术要求:
- 1.边缘无毛刺。
 - 2.表面光洁平整。
 - 3.没有标注圆角处均按R0.5圆角。
 - 4.没有标注公差按IT12级。
 - 5.单位: mm。



D-D剖视图



除非另外指定: 尺寸使用毫米 表面粗糙度: 公差: 线性: 角度:		表面粗糙度:	将锐边清除 毛刺并折断	不调整工程图比例	修订版本: A0																				
<table border="1"> <thead> <tr> <th>名称</th> <th>签名</th> <th>日期</th> <th>标题</th> </tr> </thead> <tbody> <tr> <td>绘制</td> <td></td> <td></td> <td rowspan="5">张家港市华为电子有限公司 64-56-32 铸铝壳</td> </tr> <tr> <td>检查</td> <td></td> <td></td> </tr> <tr> <td>批准</td> <td></td> <td></td> </tr> <tr> <td>制造</td> <td></td> <td></td> </tr> <tr> <td>检验</td> <td></td> <td></td> </tr> </tbody> </table>				名称	签名	日期	标题	绘制			张家港市华为电子有限公司 64-56-32 铸铝壳	检查			批准			制造			检验			工程图号	A3
				名称	签名	日期	标题																		
绘制			张家港市华为电子有限公司 64-56-32 铸铝壳																						
检查																									
批准																									
制造																									
检验																									
重量:		ADC12	JGH0856	比例:1:1.2	图纸 1 (共1)																				